

ЗАКАЗАТЬ

КАПСЮЛЬ МИКРОФОННЫЙ КОНДЕНСАТОРНЫЙ МК-265

**Руководство по эксплуатации
ИМ5.843.003РЭ**

СОДЕРЖАНИЕ

1	Технические характеристики	4
2	Комплект поставки	5
3	Устройство и работа	6
4	Указание мер безопасности	7
5	Подготовка к работе	7
6	Техническое обслуживание	7
7	Методика поверки	8
8	Характерные неисправности и методы их устранения	19
9	Свидетельство о приемке	20
10	Гарантийные обязательства	20
11	Сведения о рекламациях	21
12	Сведения о консервации и упаковке	22
13	Транспортирование и хранение	22
14	Свидетельство о консервации	23
15	Свидетельство об упаковывании	23
Приложения:		
Приложение А	Протокол поверки капсюля МК-265	24
Приложение Б	Форма оборотной стороны свидетельства о поверке	27
Приложение В	Данные о поверке капсюля МК-265 поверочными органами	28
Приложение Г	Протокол приёмо-сдаточных испытаний капсюля МК-265 и свидетельство о приёмке	29
Приложение Д	Общий вид капсюля микрофонного конденсаторного МК-265	31
Приложение Е	Дифракционная поправка	32

Капсюль микрофонный конденсаторный МК-265 (в дальнейшем – капсюль МК-265), предназначен для преобразования звукового давления в напряжение переменного тока при измерении уровня звукового давления по свободному полю совместно со звукоизмерительной аппаратурой при измерении шума машин, механизмов, средств транспорта и других объектов в условиях макроклиматических районов с умеренным и холодным климатом.

По своим конструктивным размерам, частотному и динамическому диапазонам капсюль МК-265 удовлетворяет требованиям стандарта МЭК 61094-4.

Капсюль МК-265 относится к невосстанавливаемым изделиям.

Пример записи обозначения капсюля МК-265 при заказе и в документации другой продукции, в которой он может быть применен:

«Капсюль микрофонный конденсаторный МК-265 ТУ 4277-006-27199633-2006».

Общий вид капсюля микрофонного конденсаторного МК-265 приведен в приложении Д. Главная ось капсюля микрофона совпадает с осью симметрии.

Нормальные условия применения:

- а) температура окружающего воздуха (23 ± 5) °С;
- б) относительная влажность 10 – 80 %;
- в) атмосферное давление 95 - 105 кПа (713 – 788 мм рт. ст.).

Опорные условия градуировки:

- а) температура окружающего воздуха 23 °С;
- б) относительная влажность 50 %;
- в) атмосферное давление 101,325 кПа (760 мм рт. ст.).

Рабочие условия применения и предельные условия транспортирования по ГОСТ 22261-94, группа 4.

1 ТЕХНИЧЕСКИЕ ХАРАКТЕРИСТИКИ

1.1 Номинальный уровень чувствительности по холостому ходу капсюля МК-265 по свободному полю при внешнем напряжении поляризации плюс 200 В на частоте 250 Гц минус 26 дБ относительно $1 \text{ В} \cdot \text{Па}^{-1}$ (чувствительность 50 мВ/Па). Допустимое отклонение уровня чувствительности от номинального значения $\pm 1,5$ дБ.

1.2 Номинальное значение электрической емкости поляризованного капсюля МК-265 на частоте 1000 Гц 18,6 пФ. Допустимое отклонение электрической емкости от номинального значения $\pm 1,5$ пФ.

1.3 Отклонение уровня чувствительности по холостому ходу капсюля МК-265 по свободному полю при падении звуковой волны под углом 0° к главной оси капсюля от уровня чувствительности на частоте 250 Гц:

- а) в диапазоне частот от 1,25 до 1,6 Гц от минус 4 до минус 1 дБ;
- б) в диапазоне частот свыше 1,6 до 3,15 Гц от минус 2 до 0 дБ;
- в) в диапазоне частот свыше 3,15 до 20 Гц ± 1 дБ;
- г) в диапазоне частот свыше 20 до 4000 Гц $\pm 0,5$ дБ;
- д) в диапазоне частот свыше 4000 до 8000 Гц $\pm 1,25$ дБ;
- е) в диапазоне частот свыше 8000 до 12500 Гц $\pm 1,5$ дБ;
- ж) в диапазоне частот свыше 12500 до 20000 Гц ± 2 дБ.

1.4 Верхний предел динамического диапазона капсюля МК-265 не менее 144 дБ относительно $2 \cdot 10^{-5}$ Па. При этом коэффициент нелинейных искажений не должен быть более 3 % на любой частоте в диапазоне от 160 до 1000 Гц.

1.5 Изменение уровня чувствительности капсюля МК-265 при различных углах падения звуковой волны для углов в пределах $\pm 90^\circ$ к главной оси капсюля, относительно уровня чувствительности при падении звуковой волны под углом 0° на частоте 2000 Гц ± 1 дБ.

1.6 Коэффициент влияния атмосферного давления на уровень чувствительности капсюля МК-265 на частоте 250 Гц минус 0,01 дБ/кПа при допустимом отклонении $\pm 0,005$ дБ/кПа при изменении атмосферного давления от 90 до 110 кПа.

1.7 Коэффициент влияния температуры на уровень чувствительности капсюля МК-265 на частоте 250 Гц минус 0,008 дБ/ $^\circ\text{C}$ при допустимом отклонении $\pm 0,004$ дБ/ $^\circ\text{C}$ при изменении температуры от минус 10 до плюс 50°C .

1.8 Коэффициент влияния относительной влажности на уровень чувствительности капсюля МК-265 на частоте 250 Гц не более 0,001 дБ/% при относительной влажности от 10 до 90 % и температуре окружающего воздуха плюс 30°C .

1.9 Коэффициент долговременной стабильности капсюля МК-265 на частоте 250 Гц при нормальных условиях не более $\pm 0,3$ дБ/год.

1.10 Масса капсюля МК-265 не более 0,01 кг.

1.11 Габаритные размеры капсюля МК-265, мм:

а) внешний диаметр 13,2;

б) высота, не более 16,5.

1.12 Средняя наработка на отказ капсюля МК-265, с учетом технического обслуживания, регламентируемого руководством по эксплуатации ИМ5.843.003РЭ - 24000 ч.

1.13 Полный средний срок службы капсюля МК-265 не менее 8 лет.

1.14 Сведения о содержании драгоценных материалов: золото – 0,04718 г.

1.15 Резьба для крепления к предохранителю 11,7-60 UNS-2 В (0,423 мм).

2 КОМПЛЕКТ ПОСТАВКИ

2.1 Комплект поставки капсюля МК-265 соответствует указанному в таблице

2.1

Таблица 2.1

Обозначение документа	Наименование и условное обозначение	Количество	Примечание
ИМ5.843.003	Капсюль микрофонный конденсаторный МК-265	1 шт.	в футляре
Документация			
ИМ5.843.003РЭ	Руководство по эксплуатации	1 экз.	по требованию заказчика
	Протокол приёмо-сдаточных испытаний капсюля МК-265 и свидетельство о приёмке	1 экз.	

3 УСТРОЙСТВО И РАБОТА

3.1 Устройство капсюля МК-265

Общий вид капсюля МК-265 приведен в приложении Д.

Упрощенная конструкция капсюля МК-265 представлена на рисунке 3.1.

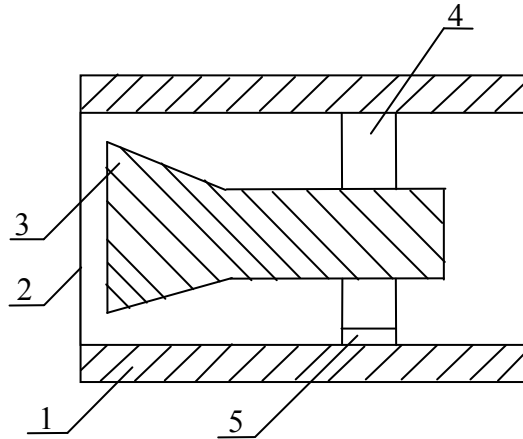


Рисунок 3.1

- 1 - корпус;
- 2 - мембрана;
- 3 - неподвижный электрод;
- 4 - изолятор;
- 5 - отверстие для уравнивания статического давления.

Корпус, изолятор и мембрана образуют замкнутую камеру, связанную с окружающей средой специальным отверстием для уравнивания медленно изменяющегося атмосферного давления. Конструктивно отверстие для уравнивания статического давления расположено в задней части корпуса капсюля.

Мембрана и неподвижный электрод электрически изолированы друг от друга и являются обкладками конденсатора.

3.2 Принцип работы

При воздействии звукового давления на капсюль МК-265 мембрана 2 прогибается, электрическая емкость капсюля МК-265 изменяется. При наличии поляризующего напряжения, подаваемого на неподвижный электрод 3, изменение емкости капсюля МК-265 приводит к появлению переменного напряжения на обкладках конденсатора, которым является капсюль МК-265.

Таким образом, механические колебания мембраны преобразуются в переменное напряжение, пропорциональное воздействующему на капсюль МК-265 звуковому давлению.

4 УКАЗАНИЯ МЕР БЕЗОПАСНОСТИ

4.1 Мероприятия по безопасным методам эксплуатации обеспечиваются общими требованиями к шумоизмерительным устройствам, с которыми он работает.

5 ПОДГОТОВКА К РАБОТЕ

5.1 Извлечь капсуль МК-265 из футляра, убедиться в отсутствии механических повреждений.

5.2 Накрутить капсуль МК-265 на предусилитель микрофонный и соединить с блоком питания, обеспечивающим напряжении поляризации +200 В.

5.3 Включить блок питания и выждать время, необходимое для самопрогрева, но не менее 1 минуты.

6 ТЕХНИЧЕСКОЕ ОБСЛУЖИВАНИЕ

6.1 При работе с капсулем МК-265 необходимо оберегать его от пыли, сырости и ударов.

Во избежание повреждения капсуль МК-265 запрещается подвергать толчкам и ударам. Переносить капсуль МК-265 следует в футляре.

С целью предохранения тонкой мембраны от разрывов снимать защитную крышку следует только в случаях крайней необходимости.

При попадании на мембрану или изолятор влаги и пыли работа капсуля МК-265 нарушается, поэтому при работе в пыльных и влажных помещениях следует периодически снимать защитную крышку и, в случае загрязнения, с большой осторожностью очищать мембрану и изолятор капсуля МК-265 очень мягкой кисточкой, смоченной спиртом этиловым первого сорта ГОСТ 5962-67.

7 МЕТОДИКА ПОВЕРКИ

7.1 В настоящем разделе устанавливается методика первичной, периодической и внеочередной поверки капсюля МК-265. Межповерочный интервал - один год. Первичная поверка капсюля МК-265 проводится при выпуске из производства. Периодическая поверка проводится не реже одного раза в год. Внеочередная поверка проводится:

- в случае утраты (отсутствия) свидетельства о поверке;
- при вводе в эксплуатацию после длительного хранения (более одного межповерочного интервала);
- известном или предполагаемом ударном воздействии на капсюль или неудовлетворительной работе.

7.2 Операции поверки.

7.2.1 Операции поверки перечислены в таблице 7.1.

Таблица 7.1

Наименование операции	Номер пункта методики поверки	Проведение операции при		
		первичной поверке	периодической поверке	внеочередной поверке
Внешний осмотр	7.5.1	Да	Да	Да
Определение уровня чувствительности капсюля МК-265 по холостому ходу на частоте 250 Гц	7.5.2	Да	Да	Да
Определение отклонение уровня чувствительности капсюля МК-265 по свободному полю от уровня чувствительности на частоте 250 Гц	7.5.3	Да	Да	Да
Определение кратковременной нестабильности капсюля МК-265	7.5.4	Нет	Нет	Да

7.3 Средства поверки.

7.3.1 Средства поверки перечислены в таблице 7.2.

Таблица 7.2

Номер пункта методики поверки	Наименование средства поверки и основные технические характеристики
7.5.2, 7.5.4	<ul style="list-style-type: none"> • Камера малого объема КМО ПИЗ.849.010. (из состава КОС-1). <p>Диапазон частот 20-1000 Гц</p> <ul style="list-style-type: none"> • Предусилитель микрофонный ПМ-206. <p>Неравномерность АЧХ в диапазоне частот 1-100000 Гц $\pm 0,5$ дБ; в диапазоне частот 20-20000 Гц $\pm 0,2$ дБ</p> <ul style="list-style-type: none"> • Капсюль эталонный 4165. <p>Уровень чувствительность от минус 24 до минус 28 дБ относительно 1 ВПа⁻¹.</p> <p>Диапазон частот градуировки 1,25-20000 Гц.</p> <p>Погрешность градуировки эталонного капсюля 4165 на частоте 250 Гц должна быть не более 0,2 дБ</p> <ul style="list-style-type: none"> • Вольтметр эффективных значений Ф584. <p>Диапазон измеряемых напряжений 1 мВ – 300 В, погрешность $\pm 0,5$ % в диапазоне частот от 50 Гц до 100 кГц</p> <ul style="list-style-type: none"> • Генератор сигналов низкочастотный ГЗ-117. <p>Диапазон частот от 2 Гц до 200 кГц.</p> <p>Основная погрешность по частоте не превышает $2 \cdot 10^{-5} f_H + 0,1$ Гц в диапазоне частот от 20 Гц до 20 кГц.</p> <p>Выходное сопротивление: менее 5 Ом, (50\pm2,5) Ом, (600\pm12) Ом.</p> <p>Выходное напряжение 10 В</p> <ul style="list-style-type: none"> • Источник питания микрофонный ИПМ-1. <p>Напряжение питания 72 В, напряжение поляризации 200 В. Два канала</p> <ul style="list-style-type: none"> • Мультиметр НР 34401А <p>Диапазон измеряемых напряжений от 1 мВ до 750 В</p> <p>Диапазон частот измеряемых переменных напряжений от 3 Гц до 0,3 МГц</p> <p>Предел допускаемой основной погрешности $\pm 0,1$ % на поддиапазонах измерения от 100 мВ до 750 В.</p>
7.5.3	<ul style="list-style-type: none"> • Генератор сигналов низкочастотный ГЗ-56/1. <p>Диапазон частот от 20 Гц до 200 кГц, номинальное выходное напряжение на несимметричном выходе при нагрузке 600 Ом не менее 49 В</p> <ul style="list-style-type: none"> • Частотомер электронно-счетный ЧЗ-63. <p>Диапазон частот от 0,1 Гц до 1000 МГц Входное напряжение от 0,1 В до 100 В</p>

<ul style="list-style-type: none"> • Генератор сигналов специальной формы Г6-26. Диапазон частот от 0,001 Гц до 1 МГц. Коэффициент гармоник 0,5 % • Капсюль эталонный 4165. Уровень чувствительность от минус 24 до минус 28 дБ относительно 1 В·Па⁻¹. Диапазон частот градуировки 1,25-20000 Гц. Погрешность градуировки эталонного капсюля 4165 на частоте 250 Гц должна быть не более 0,2 дБ • Источник питания микрофонный ИПМ-1. Напряжение питания 72 В, напряжение поляризации 200 В. Два канала • Блок питания и коммутации БПК-1 ПИ2.087.240. (из состава КОС-1). Напряжение поляризации 200 В, 400 В, 800 В • Электростатический возбудитель УА0033 • Предусилитель микрофонный ПМ-206. Неравномерность АЧХ в диапазоне частот 1-100000 Гц ± 0,5 дБ; в диапазоне частот 20-20000 Гц ± 0,2 дБ • Вольтметр эффективных значений Ф584. Диапазон измеряемых напряжений 1 мВ – 300 В, погрешность ±0,5 % в диапазоне частот от 50 Гц до 100 кГц • Эквивалент капсюля микрофонного 17 пФ ИМ5.282.001-01 • Вольтметр 2426. Рабочий диапазон частот от 0,5 Гц до 0,5 МГц. Диапазоны измерений от 1 мВ до 300 В • Микрофонный калибратор высокого давления 4221. Диапазон частот с камерой связи УА0500 1-95 Гц. Максимальный УЗД с камерой связи УА0499 164 дБ

Примечание. Допускается применять другие средства поверки, обеспечивающие требуемую погрешность измерений.

7.4 Условия поверки.

При проведении поверки должны соблюдаться следующие условия:

температура окружающего воздуха (23±5) °С;

относительная влажность окружающего воздуха 10-80 %;

атмосферное давление 95-105 кПа (713-788 мм рт. ст.);

частота питающей сети (50±0,5) Гц;

напряжение питающей сети переменного тока (220±4,4) В.

7.5 Проведение поверки.

7.5.1 Внешний осмотр.

При внешнем осмотре проверить соответствие капсюля МК-265 следующим требованиям:

- комплектность;
- отсутствие загрязнений и механических повреждений (особое внимание обратить на состояние мембраны, сетки, изолятора и резьбовых соединений капсюля микрофона);
- полноту маркировки и её сохранность, все надписи должны быть читаемыми;
- отсутствие трещин в изоляторе;
- чистоту и надежность неподвижного электрода.

7.5.2 Определение уровня чувствительности по холостому ходу капсюля МК-265 по свободному полю на частоте 250 Гц.

Соединить приборы по блок-схеме, изображённой на рисунке 7.1.

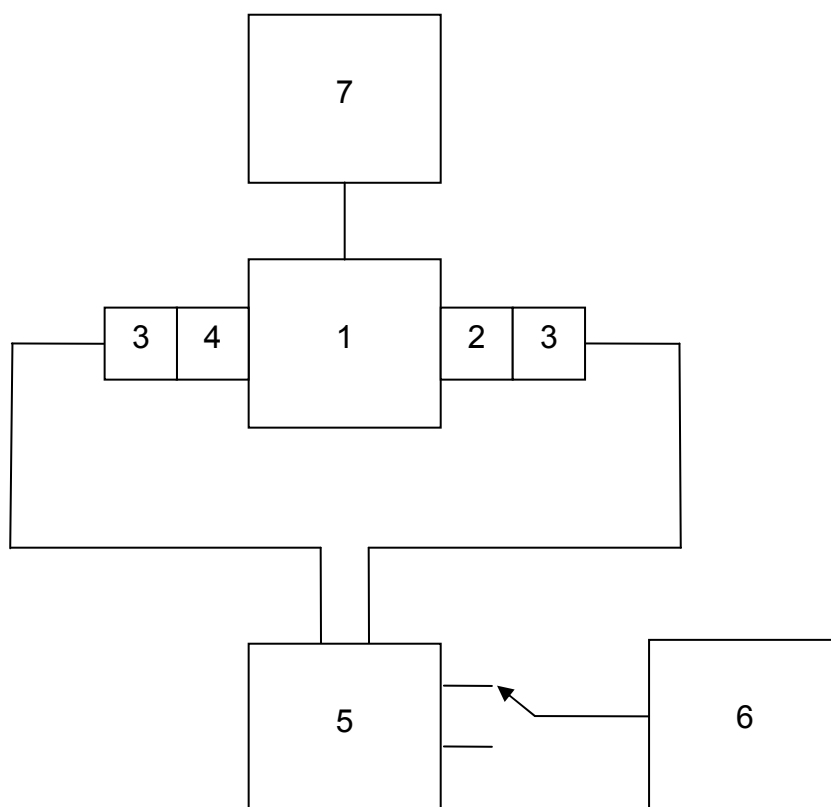


Рисунок 7.1

- 1 – камера малого объема КМО;
- 2 – капсюль эталонный 4165;
- 3 – предусилитель микрофонный ПМ-206;

- 4 – поверяемый капсюль МК-265
- 5 – источник питания микрофонный ИПМ-1;
- 6 – вольтметр эффективных значений Ф584;
- 7 – генератор сигналов низкочастотный ГЗ-117.

При этом присоединить эталонный 2 и поверяемый 4 капсюли к предусилителям 3, подключённым к каналам №1 и №2 источника питания 5 соответственно. Подать с генератора 7 на излучатель КМО 1 синусоидальный сигнал частотой 250 Гц и напряжением 1 В. Вольтметром 6 измерить напряжения U_o и U_f на выходах №1 и №2 источника питания 5 соответственно. Измерения проводить при уровне помех ниже уровня минимального измеряемого сигнала не менее чем на 20 дБ.

Уровень чувствительности по холостому ходу поверяемого капсюля 4 по свободному полю на частоте 250 Гц E_{250} в дБ относительно 1 В/Па вычислить по формуле:

$$E_{250} = E_{o,250} + 20 \log \frac{U_f}{U_o}, \quad (1)$$

где

$E_{o,250}$ - уровень чувствительности по холостому ходу эталонного капсюля 2 по свободному полю на частоте 250 Гц, дБ относительно 1 В/Па, взятый из действующего свидетельства о поверке;

U_f – напряжение, на выходе №2 измеренное вольтметром 6 при работе с поверяемым капсюлем 4, В.

U_o - напряжение, на выходе №1 измеренное вольтметром 6 при работе с капсюлем эталонным 2, В.

Примечание. В формуле (1) дифракционная поправка не учитывается, поскольку её значение на данной частоте пренебрежимо мало.

Вычисленное значение занести в таблицу 1 протокола поверки по форме, указанной в приложении А настоящего РЭ.

При всех видах поверки уровень чувствительности капсюля МК-265 на частоте 250 Гц не должен выходить за пределы от минус 27,5 до минус 24,5 дБ относительно 1 В/Па.

При периодической поверке вычислить разность полученного значения и аналогичного значения из свидетельства о предыдущей поверке. Полученное отклонение уровня чувствительности по холостому ходу капсюля МК-265 от значения, полученного при предыдущей поверке, должно находиться в пределах $\pm 0,3$ дБ.

7.5.3 Определение отклонения уровня чувствительности по холостому ходу капсуля МК-265 по свободному полю от уровня чувствительности на частоте 250 Гц проводить в два этапа.

7.5.3.1 На первом этапе определить отклонение уровня чувствительности капсуля МК-265 в диапазоне частот 20-20000 Гц методом электростатического возбудителя (ЭВ).

Соединить приборы по блок-схеме, изображенной на рисунке 7.2, клемму «корпус» блока питания и коммутации 4 соединить с клеммой «земля» источника питания микрофонного 8. Капсюль 6 совместно с предусилителем 7 установить на стойке вертикально капсюлем вверх. Установить переключатель «Возбудитель» блока питания и коммутации 4 в положение «800 В». Подать напряжение с генератора 1, равное 30-50 В частотой 250 Гц через блок питания 4 на электростатический возбудитель 5, установленный на капсюле 6 (защитную крышку с капсуля МК-265 осторожно снять).

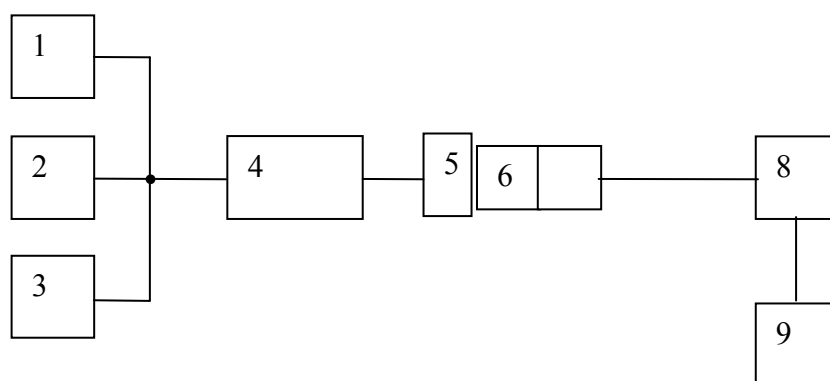


Рисунок 7.2

- 1 – генератор сигналов низкочастотный ГЗ-56/1;
- 2 – частотомер электронно-счетный ЧЗ-63;
- 3 ,9 – вольтметр эффективных значений Ф584;
- 4 – блок питания и коммутации БПК-1;
- 5 – электростатический возбудитель УА0033;
- 6 – поверяемый капсюль МК-265;
- 7 – предусилитель микрофонный ПМ-206;
- 8 – источник питания микрофонный ИПМ-1.

Измерить напряжение на выходе блока питания U_{250} вольтметром 9. Контроль частоты генератора 1 проводить частотомером 2, а сигнал с генератора 1 контролировать по вольтметру 3. Повторить измерения напряжения на выходе блока питания U_f на остальных частотах третьоктавного ряда в диапазоне частот 20-20000 Гц. Уровень сигнала с генератора на всех частотах поддерживать равным напряжению на частоте 250 Гц по вольтметру 3. Измерения проводить при уровне помех ниже минимального уровня измеряемого сигнала не менее чем на 20 дБ.

Отклонение уровня чувствительности по холостому ходу капсюля МК-265 методом ЭВ на частоте измерений от уровня чувствительности на частоте 250 Гц ΔE_f в диапазоне частот 20-20000 Гц в децибелах вычислить по формуле:

$$\Delta E_f = 20 \cdot \log \frac{U_f}{U_{250}}, \quad (2)$$

где

U_f - напряжение на выходе блока питания, измеренное вольтметром 9 на частоте измерений, В;

U_{250} - напряжение на выходе блока питания, измеренное вольтметром 9 на частоте 250 Гц, В.

Уровень чувствительности по холостому ходу капсюля МК-265 методом ЭВ на частоте измерений E_f в диапазоне частот 20-20000 Гц в дБ относительно 1 В/Па вычислить по формуле:

$$E_f = \Delta E_f + E_{250}, \quad (3)$$

где

ΔE_f - отклонение уровня чувствительности капсюля МК-265 методом ЭВ на частоте измерений от уровня чувствительности на частоте 250 Гц, дБ

E_{250} - уровень чувствительности по холостому ходу капсюля МК-265 по свободному полю на частоте 250 Гц, дБ относительно 1 В/Па.

Вычисленные значения занести в таблицу 2 протокола поверки по форме, указанной в приложении А настоящего РЭ.

Отклонение уровня чувствительности по холостому ходу капсюля МК-265 по свободному полю на частоте измерений от уровня чувствительности на частоте 250 Гц ΔE_f в диапазоне частот 20-20000 Гц в децибелах вычислить по формуле:

$$\Delta E_f = 20 \cdot \log \frac{U_f}{U_{250}} + \Delta_f, \quad (4)$$

где

U_f - напряжение на выходе блока питания, измеренное вольтметром 9 на частоте измерений, В;

U_{250} - напряжение на выходе блока питания, измеренное вольтметром 9 на частоте 250 Гц, В;

ΔE_f - дифракционная поправка, приведённая в приложении Е.

Уровень чувствительности по холостому ходу капсюля МК-265 по свободному полю на частоте измерений E_f в диапазоне частот 20-20000 Гц в дБ относительно 1 В/Па вычислить по формуле:

$$E_f = \Delta E_f + E_{250}, \quad (5)$$

где

ΔE_f - отклонение уровня чувствительности капсюля МК-265 по свободному полю на частоте измерений от уровня чувствительности на частоте 250 Гц, дБ

E_{250} - уровень чувствительности по холостому ходу капсюля МК-265 по свободному полю на частоте 250 Гц, дБ относительно 1 В/Па.

Вычисленные значения занести в таблицу 2 протокола поверки по форме, указанной в приложении А настоящего РЭ.

7.5.3.2 На втором этапе определить отклонение уровня чувствительности капсюля МК-265 в диапазоне частот 1,25-20 Гц в микрофонном калибраторе высокого давления.

а) Определение поправки на неравномерность затухания предусилителя.

Соединить приборы по блок-схеме, изображённой на рисунке 7.3.

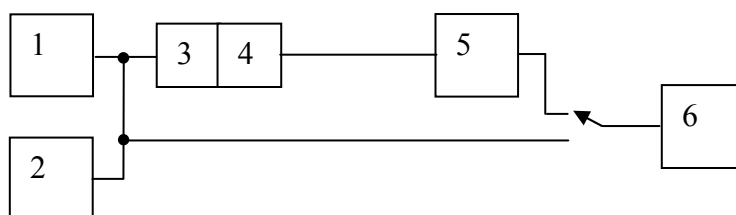


Рисунок 7.3

1 – генератор сигналов специальной формы Г6-26;

2 – частотомер ЧЗ-63;

3 – эквивалент капсюля микрофонного;

4 – предусилитель микрофонный ПМ-206;

5 – источник питания микрофонный ИПМ-1;

6 – вольтметр 2426.

Подать с генератора 1 на эквивалент капсюля микрофонного 3 синусоидальный сигнал частотой 20 Гц и напряжением 1 В. Напряжение поддерживать неизменным на всех частотах по вольтметру 6. Частоту контролировать по частотомеру 2. Не изменяя напряжения генератора, вольтметром 6 измерить напряжения на выходе источника питания 5 U_{20} . Частоту генератора перестраивать по частотам третьоктавного ряда в диапазоне частот 1,25-20 Гц. На каждой частоте измерить напряжение U_f на выходе источника питания 5. Поправку на неравномерность затухания предусилителя ΔK_f в децибелах вычислить по формуле:

$$\Delta K_f = -20 \cdot \log \frac{U_f}{U_{20}}, \quad (6)$$

где

U_f - напряжение, измеренное вольтметром 6 на выходе источника питания на частоте измерений, В;

U_{20} - напряжение, измеренное вольтметром 6 на частоте 20 Гц, В.

Вычисленные значения занести в таблицу 3 протокола поверки по форме, указанной в приложении А настоящего РЭ.

б) Определение отклонения уровня чувствительности капсюля МК-265 на частоте 20 Гц от уровня чувствительности на частоте 250 Гц.

Соединить приборы по блок-схеме, изображённой на рисунке 7.4.

При этом сигнал генератора 1 подать на гнездо «Генератор» калибратора высокого давления 3, вольтметр 7 подключать к гнезду «Вольтметр» калибратора высокого давления 3.

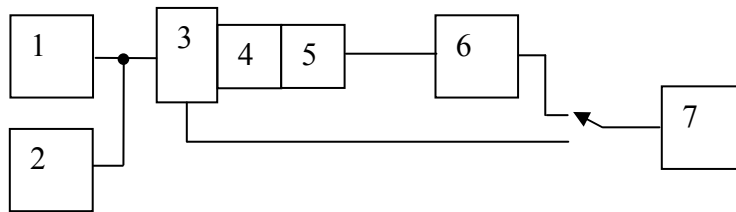


Рисунок 7.4

- 1 – генератор сигналов специальной формы Г6-26;
- 2 – частотомер ЧЗ-63;
- 3 – микрофонный калибратор высокого давления 4221 с камерой связи УА0500;
- 4 – поверяемый капсюль МК-265;
- 5 – предусилитель микрофонный ПМ-206;
- 6 – источник питания микрофонный ИПМ-1;
- 7 – вольтметр 2426.

Установить частоту генератора 1 20 Гц и напряжение такой величины, чтобы показания по вольтметру 7 было равным 1,58 мВ на выходе «Вольтметр» калибратора 3 и поддерживать его неизменным. Контроль частоты генератора 1 проводить частотомером 2. Измерить напряжение U_{20} вольтметром 7 на выходе источника питания 6. Повторить измерения напряжения U_f на остальных частотах третьоктавного ряда в диапазоне частот 1,25-16 Гц, при этом напряжение на выходе «Вольтметр» калибратора 3 на всех частотах поддерживать равным напряжению на частоте 20 Гц. Измерения проводить при уровне помех ниже минимального уровня измеряемого сигнала не менее чем на 30 дБ.

Отклонение уровня чувствительности по холостому ходу капсюля МК-265 по полю на частоте измерений от уровня чувствительности на частоте 250 Гц ΔE_f в диапазоне частот 1,25-20 Гц в децибелах вычислить по формуле:

$$\Delta E_f = 20 \log \frac{U_f}{U_{20}} + \Delta K_f + \Delta E_{20}, \quad (7)$$

где

U_f - напряжение, измеренное вольтметром 7 на частоте измерений, В;

U_{20} - напряжение, измеренное вольтметром 7 на частоте 20 Гц, В.

ΔK_f - поправка на неравномерность затухания предусилителя, дБ.

ΔE_{20} - отклонение уровня чувствительности капсюля МК-265 на частоте 20 Гц по ЭВ от уровня чувствительности на частоте 250 Гц, дБ

Вычисленные значения занести в таблицу 3 протокола поверки по форме, указанной в приложении А настоящего РЭ.

Отклонение уровня чувствительности по полю капсюля МК-265 от уровня чувствительности на частоте 250 Гц не должно превышать значений, указанных в п. 1.3 настоящего РЭ.

Примечание. Допускается проводить определение отклонения уровня чувствительности по полю капсюля МК-265 от уровня чувствительности на частоте 250 Гц на частотах 1,6 Гц – 16 Гц расчётным методом по параметрам эквивалентной RC-цепи, определённым по результатам измерения на частоте 1,25 Гц.

7.5.4 Определение кратковременной нестабильности проводить на основании измерений, выполненных по методике п. 7.5.2, при этом заменить вольтметр эффективных значений Ф584 мультиметром НР 34401А. Измерения проводить не менее 5 раз в течение не менее 10 дней. Интервал между измерениями не должен быть менее 24 часов. При необходимости в результаты измерений вносить поправки на давление и температуру. Результаты измерений занести в таблицу 4 протокола поверки по форме, указанной в приложении А настоящего РЭ.

Разность двух любых значений уровня чувствительности поверяемого капсюля МК-265 на частоте 250 Гц не должна превышать 0,1 дБ.

7.6 Оформление результатов поверки.

7.6.1 При положительных результатах первичной поверки делают запись в разделе 9 настоящего РЭ, заверенную поверителем. Результаты первичной поверки капсюля МК-265 заносят в приложение А настоящего РЭ.

7.6.2 При положительных результатах первичной, периодической и внеочередной поверки капсюля МК-265 выдают свидетельство о поверке установленного образца. Обратную сторону свидетельства о поверке заполняют по форме приложения Б настоящего РЭ.

7.6.3 При отрицательных результатах поверки капсюль МК-265 к применению не допускается, «Свидетельство о поверке» аннулируют и выдают «Извещение о непригодности» установленного образца.

8 ХАРАКТЕРНЫЕ НЕИСПРАВНОСТИ И МЕТОДЫ ИХ УСТРАНЕНИЯ

8.1 Перечень наиболее характерных неисправностей и методы их устранения приведены в таблице 8.1

Таблица 8.1

Наименование неисправности, внешнее проявление, дополнительные признаки	Вероятная причина	Метод устранения	Примечание
Отсутствие выходного сигнала	Нет контакта капсюля МК-265 с предусилителем	Очистить место контакта	
Резкое изменение показаний измерительного прибора	Наличие влаги внутри капсюля МК-265	Прогреть капсюль МК-265 на предусилителе в течение 30 мин.	
Отсутствие выходного сигнала	Замыкание мембраны с неподвижным электродом	Заменить капсюль МК-265	

Примечание. Неисправности могут быть обнаружены при проверке совместно с предусилителем, блоком питания и вольтметром.

9 СВИДЕТЕЛЬСТВО О ПРИЕМКЕ

9.1 Капсюль микрофонный конденсаторный МК-265 порядковый номер _____ соответствует техническим условиям ТУ 4277-006-27199633-2006 и признан годным для эксплуатации.

Дата выпуска _____

М.К.

Представитель ОККП _____

Поверка (калибровка) при выпуске из производства проведена _____
подпись лица выполнившего
поверку (калибровку)

10 ГАРАНТИЙНЫЕ ОБЯЗАТЕЛЬСТВА

10.1 Предприятие - изготовитель гарантирует соответствие капсюля требованиям настоящих ТУ при соблюдении потребителем условий эксплуатации, хранения и транспортирования.

10.2 Гарантийный срок эксплуатации капсюля МК-265 - 18 месяцев со дня ввода капсюля в эксплуатацию.

Гарантийный срок хранения капсюля МК-265 - 6 месяцев с момента изготовления.

11 СВЕДЕНИЯ О РЕКЛАМАЦИЯХ

11.1 При отказе в работе или неисправности капсуля МК-265 в период гарантийных обязательств потребителем должен быть составлен акт о необходимости ремонта и отправки капсуля МК-265 предприятию-изготовителю по адресу: **347900, Ростовская обл., г.Таганрог, Биржевой спуск, 8А, ООО «Измеритель».**

11.2 Все предъявляемые рекламации и их краткое содержание заносятся в таблицу 4

Таблица 4

Дата обнаружения неисправности	Характер неисправности	Номер акта о рекламации	Принятые меры

12 СВЕДЕНИЯ О КОНСЕРВАЦИИ И УПАКОВКЕ

12.1 Подготовленный к упаковке капсуль МК-265, документация, футляр и транспортная тара должны быть приняты представителем отдела контроля качества продукции (ОККП) предприятия-изготовителя.

12.2 В соответствии с ГОСТ 9.014-78 капсуль МК-265 относится к группе П-1, к категории условий хранения и транспортирования ОЖ, варианту внутренней упаковки ВУ-2. Вариант временной противокоррозионной защиты ВЗ-0.

12.5 При консервации и расконсервации необходимо соблюдать правила техники безопасности согласно ГОСТ 9.014-78.

12.6 Капсуль МК-265 должен быть уложен в футляр.

12.7 В транспортную тару должны быть помещены футляр с капсулем МК-265 и руководством по эксплуатации.

13 ТРАНСПОРТИРОВАНИЕ И ХРАНЕНИЕ

13.1 Условия транспортирования капсуля МК-265 в упаковке предприятия-изготовителя должны соответствовать условиям 5 по ГОСТ 15150-69.

13.2 Транспортные средства должны быть чистыми.

13.3 Расстановка и крепление в транспортных средствах транспортной тары с капсулем МК-265 должны обеспечивать их устойчивое положение, исключать возможность смещения транспортной тары и удары их друг о друга, и также о стенки транспортных средств.

13.4 В помещениях для хранения капсулей МК-265 не должно быть пыли, а также газов и паров, вызывающих коррозию.

13.5 Хранение капсулей МК-265 должно соответствовать условиям I по ГОСТ 15150-69.

14 СВИДЕТЕЛЬСТВО О КОНСЕРВАЦИИ

Капсюль МК-265 ИМ5.843.003 порядковый номер _____ подвергнут на ООО «Измеритель» консервации согласно требованиям, предусмотренным руководством по эксплуатации.

Дата консервации _____

Консервацию произвел _____ М.К.

15 СВИДЕТЕЛЬСТВО ОБ УПАКОВЫВАНИИ

15.1 Капсюль МК-265 укладывается в футляр ИМ6.875.084.

15.2 Свидетельство об упаковке.

Капсюль микрофонный конденсаторный МК-265 ИМ5.843.003 порядковый номер _____ упакован на ООО «Измеритель» согласно требованиям, предусмотренным в действующей технической документации.

Дата упаковки _____

Упаковку произвел _____ М.К.

Изделие после упаковки принял _____

ПРИЛОЖЕНИЕ А
ПРОТОКОЛ
ПОВЕРКИ КАПСЮЛЯ МК-265

Заводской номер _____

Дата поверки _____

Условия поверки:

температура, °С _____

давление, кПа _____

относительная влажность, % _____

1 Внешний осмотр капсюля МК-265 _____
годен, не годен

2 Определение уровня чувствительности капсюля МК-265

Таблица 1

Наименование	Номинальное значение, дБ относительно $1 \text{ В} \cdot \text{Па}^{-1}$	Допустимое отклонение, дБ	Фактическое значение, дБ относительно $1 \text{ В} \cdot \text{Па}^{-1}$
Уровень чувствительности по холостому ходу капсюля МК-265 по свободному полю на частоте 250 Гц	минус 26	$\pm 1,5$	

*Отклонение уровня чувствительности по холостому ходу капсюля МК-265 по свободному полю на частоте 250 Гц от аналогичного значения, полученного при предыдущей поверке, дБ _____

Примечание:

*Заполняется при периодической поверке.

3 Определение отклонения уровня чувствительности по холостому ходу капсюля МК-265 по свободному полю от уровня чувствительности на частоте 250 Гц.

Таблица 2

Частота, Гц	Отклонение уровня чувствительности капсюля МК-265 от уровня чувствительности на частоте 250 Гц, дБ			Уровень чувствительности по холостому ходу капсюля МК-265, дБ относительно $1 \text{ В} \cdot \text{Па}^{-1}$	
	методом ЭВ	по свободному полю		методом ЭВ	по свободному полю
		предельное отклонение	фактическое значение		
20		±0,5			
25		±0,5			
31,5		±0,5			
40		±0,5			
50		±0,5			
63		±0,5			
80		±0,5			
100		±0,5			
125		±0,5			
160		±0,5			
200		±0,5			
250		±0,0			
315		±0,5			
400		±0,5			
500		±0,5			
630		±0,5			
800		±0,5			
1000		±0,5			
1250		±0,5			
1600		±0,5			
2000		±0,5			
2500		±0,5			
3150		±0,5			
4000		±0,5			
5000		±1,25			
6300		±1,25			
8000		±1,25			
10000		±1,5			
12500		±1,5			
16000		±2,0			
20000		±2,0			

Таблица 3

Частота, Гц	Поправка на неравномерность затухания предусилителя, дБ	Отклонение уровня чувствительности по холостому ходу капсюля МК-265 по свободному полю от уровня чувствительности на частоте 250 Гц, дБ	
		предельное отклонение	фактическое значение
1,25		От минус 4 до минус 1	
1,6		От минус 4 до минус 1	
2,0		От минус 2 до 0	
2,5		От минус 2 до 0	
3,15		От минус 2 до 0	
4,0		±1	
5,0		±1	
6,3		±1	
8,0		±1	
10,0		±1	
12,5		±1	
16,0		±1	
20,0		±1	

4 Определение кратковременной нестабильности капсюля МК-265

**Таблица 4

Уровень чувствительности по холостому ходу капсюля МК-265 по свободному полю на частоте 250 Гц, дБ относительно 1 В•Па ⁻¹		Максимальная разность любых двух значений, дБ	
№ измерения	значение	допустимое отклонение	фактическая
1		±0,1	
2			
3			
4			
5			

Вывод: _____

годен, не годен

Поверитель _____

Примечание:

**Заполняется при внеочередной поверке.

ПРИЛОЖЕНИЕ Б

ФОРМА ОБОРОТНОЙ СТОРОНЫ СВИДЕТЕЛЬСТВА О ПОВЕРКЕ

РЕЗУЛЬТАТЫ ПОВЕРКИ

Частота, Гц	Отклонение уровня чувствительности капсюля МК-265 от уровня чувствительности на частоте 250 Гц, дБ		Уровень чувствительности по холостому ходу капсюля МК-265, дБ относительно $1 \text{ В} \cdot \text{Па}^{-1}$	
	методом ЭВ	по свободному полю	методом ЭВ*	по свободному полю**
20				
25				
31,5				
40				
50				
63				
80				
100				
125				
160				
200				
250				
315				
400				
500				
630				
800				
1000				
1250				
1600				
2000				
2500				
3150				
4000				
5000				
6300				
8000				
10000				
12500				
16000				
20000				

* Уровень чувствительности определен методом электростатического возбудителя (ЭВ) с привязкой к опорному уровню чувствительности на частоте 250 Гц.

** Уровень чувствительности по свободному полю определен с использованием дифракционной поправки для угла падения звуковой волны 0° по отношению к главной оси капсюля микрофона.

Отклонение уровня чувствительности капсюля по свободному полю на частоте 1,25 Гц от уровня чувствительности на частоте 250 Гц, дБ _____

Поверитель _____

ПРИЛОЖЕНИЕ В

ДАННЫЕ О ПОВЕРКЕ КАПСЮЛЯ МК-265 ПОВЕРОЧНЫМИ ОРГАНАМИ

Наименование прибора	Порядковый номер	Разряд, класс точности, погрешность	Предел измерения	Периодичность поверки	Дата поверки					
					20 ____ г.		20 ____ г.		20 ____ г.	
					Дата	Подпись поверителя	Дата	Подпись поверителя	Дата	Подпись поверителя

ПРИЛОЖЕНИЕ Г

ПРОТОКОЛ

ПРИЁМО-СДАТОЧНЫХ ИСПЫТАНИЙ КАПСЮЛЯ МК-265

Порядковый номер _____

Условия испытаний:

температура 26 °С

давление 100,9 кПа

относительная влажность 52 %

- 1 Внешний осмотр капсюля: годен
- 2 Уровень чувствительности капсюля

Таблица 1

Наименование	Номинальное значение, дБ относительно $1 \text{ В} \cdot \text{Па}^{-1}$	Допустимое отклонение, дБ	Фактическое значение, дБ относительно $1 \text{ В} \cdot \text{Па}^{-1}$
Уровень чувствительности по холостому ходу капсюля по свободному полю на частоте 250 Гц	минус 26	$\pm 1,5$	

- 3 Электрическая ёмкость поляризованного капсюля на частоте 1000 Гц.

Таблица 2

Наименование	Номинальное значение, пФ	Допустимое отклонение, пФ	Фактическое значение, пФ
Электрическая ёмкость поляризованного капсюля на частоте 1000 Гц	18,6	$\pm 1,5$	

- 4 Относительные частотные характеристики.

Относительные частотные характеристики капсюля изображены на рисунке 1.

СВИДЕТЕЛЬСТВО О ПРИЕМКЕ

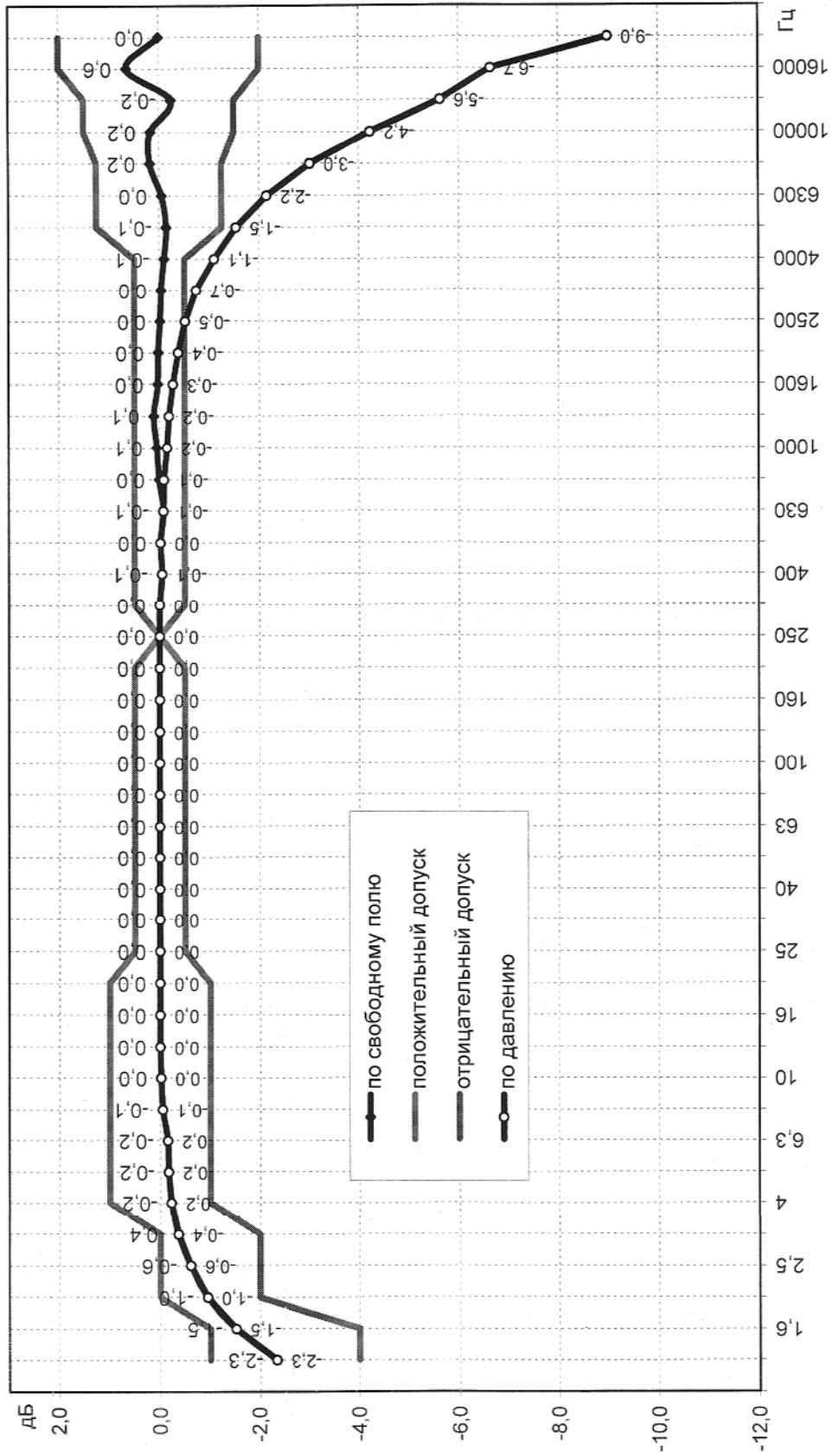
Капсюль микрофонный конденсаторный МК-265 порядковый номер _____ соответствует техническим условиям ТУ 4277-006-27199633-2006 и признан годным для эксплуатации.

Дата выпуска _____

М.К.

Представитель ОККП _____

Относительные частотные характеристики капсуля микрофонного МК-265



ПРИЛОЖЕНИЕ Д

ОБЩИЙ ВИД КАПСЮЛЯ МИКРОФОННОГО КОНДЕНСАТОРНОГО МК-265



ПРИЛОЖЕНИЕ Е

ДИФРАКЦИОННАЯ ПОПРАВКА

Частота, Гц	Дифракционная поправка, дБ
20-630	0,0
800	0,1
1000	0,2
1250	0,3
1600	0,3
2000	0,4
2500	0,5
3150	0,7
4000	1,0
5000	1,4
6300	2,1
8000	3,2
10000	4,4
12500	5,4
16000	7,3
20000	9,0

Примечание. Дифракционная поправка определяется как разность относительных уровней чувствительности капсуля МК-265 по свободному полю и по ЭВ. Относительный уровень чувствительности по свободному полю определяется для капсуля МК-265, присоединённого к предусилителю микрофонному, диаметр которого 12,7 мм, длина не менее 70 мм. Относительный уровень чувствительности капсуля МК-265 по ЭВ измеряется методом электростатического возбудителя с использованием актюатора типа UA0033. При определении относительных уровней чувствительности за опорное значение принимается значение на частоте 250 Гц.

В данной таблице приведено типовое значение дифракционной поправки, установленное при испытаниях для целей утверждения типа капсуля МК-265.

ЗАКАЗАТЬ